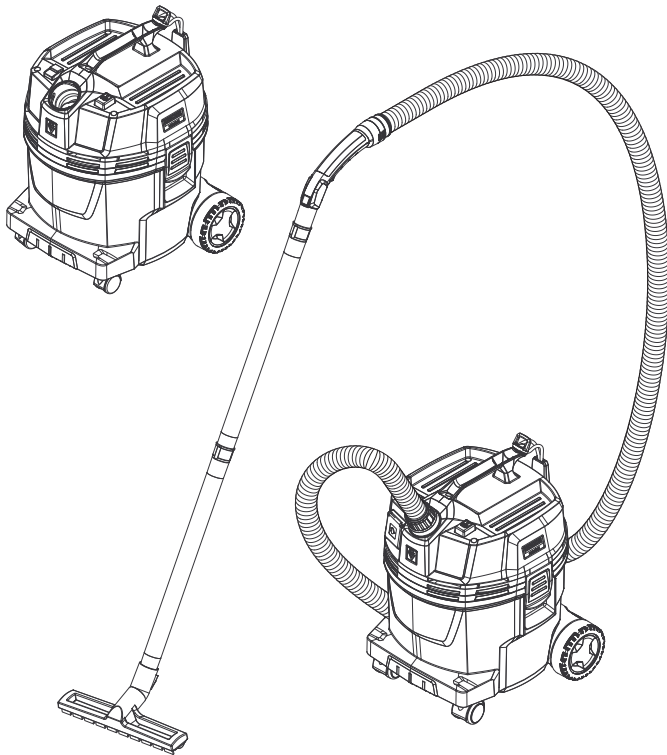


KÄRCHER

makes a difference

NT 22/1 Ap L
NT 22/1 Ap Te L



Deutsch	5
English	10
Français	15
Italiano	20
Nederlands	25
Español	30
Português	35
Dansk	40
Norsk	44
Svenska	48
Suomi	52
Ελληνικά	56
Türkçe	61
Русский	65
Magyar	70
Čeština	75
Slovenščina	80
Polski	84
Românește	89
Slovenčina	94
Hrvatski	99
Srpski	104
Български	109
Eesti	114
Latviešu	118
Lietuviškai	122
Українська	127



**Register
your product**

www.kaercher.com/welcome

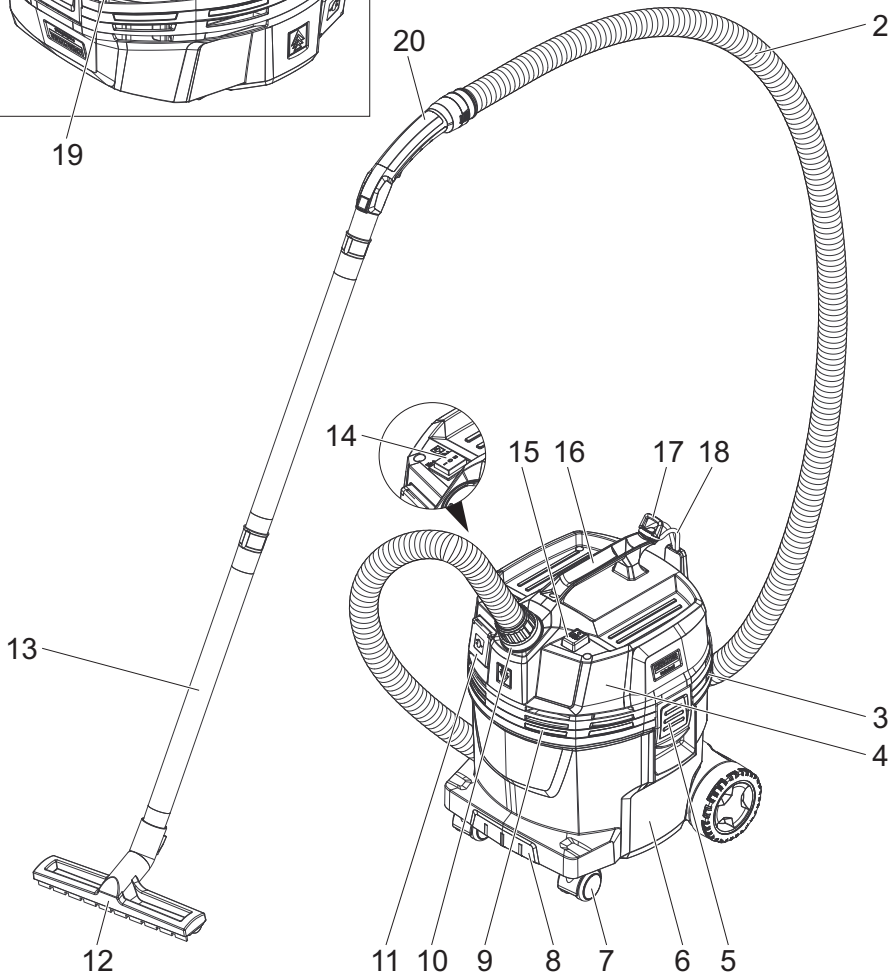
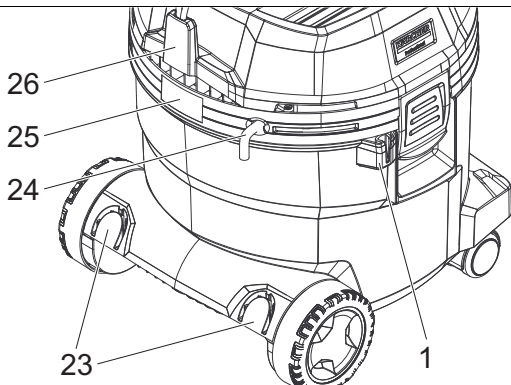
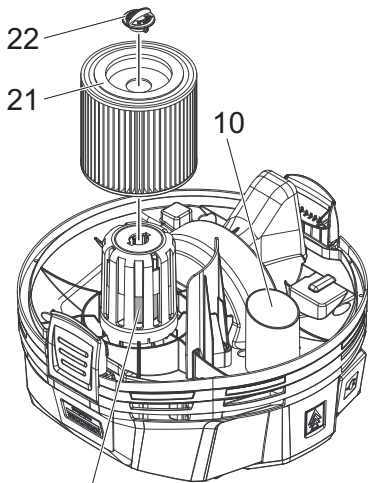


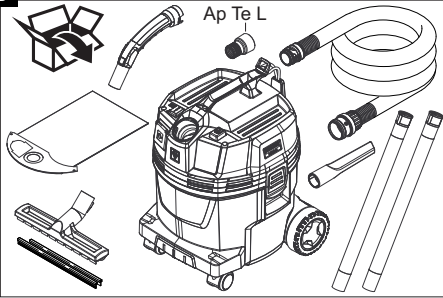
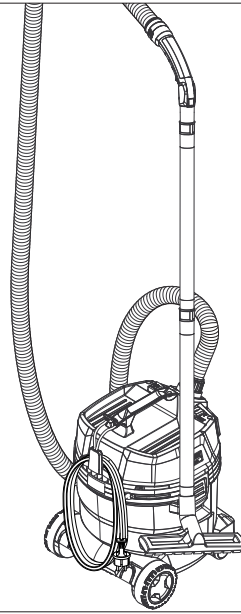
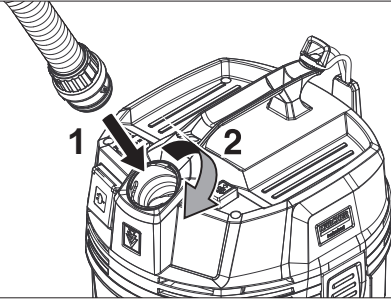
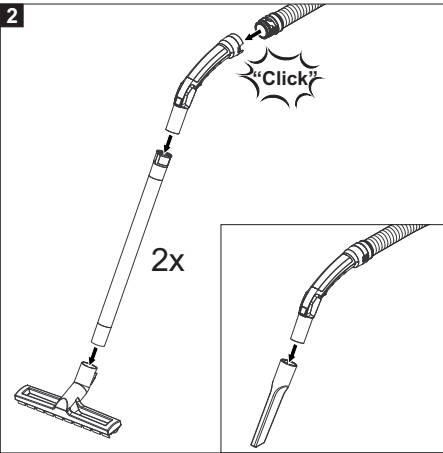
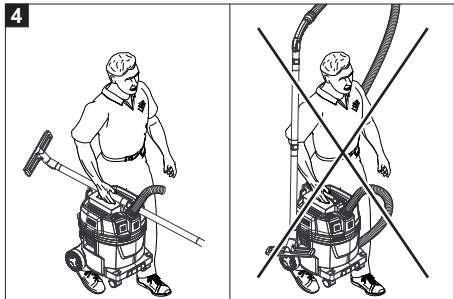
EAC

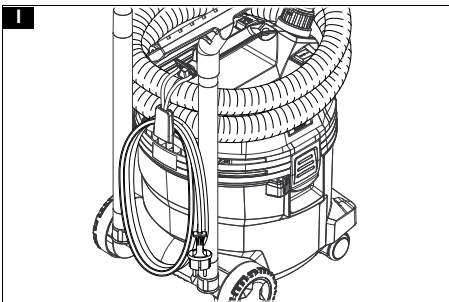
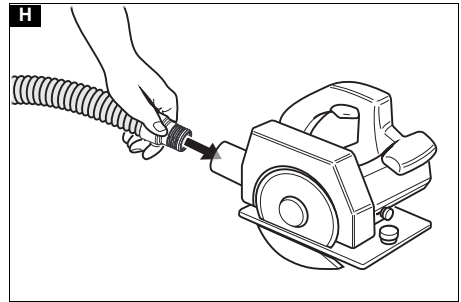
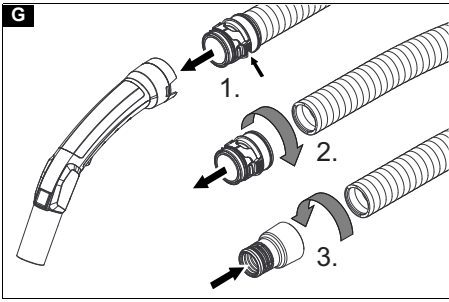
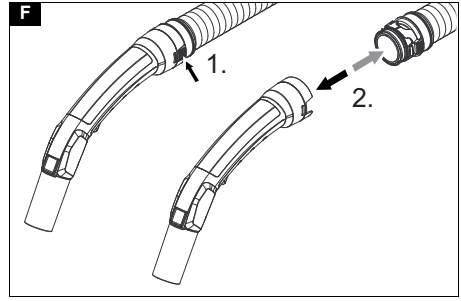
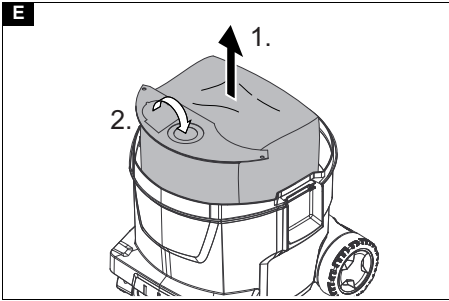
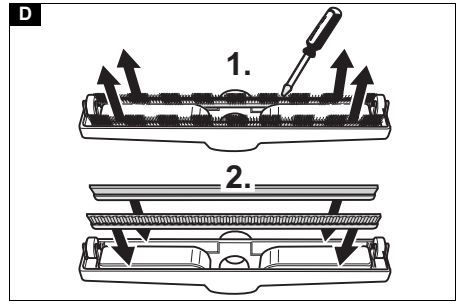
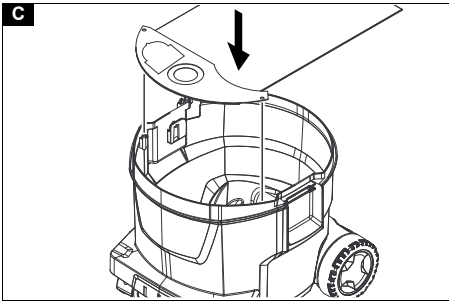


59675800 (05/20)

A



B**3****1****2****4**



Contents

General notes.....	10
Environmental protection.....	10
Intended use.....	10
Description of the unit.....	10
Symbols on the device.....	10
Preparation.....	11
Initial startup.....	11
Operation.....	11
Transport.....	12
Storage.....	12
Care and service.....	12
Troubleshooting guide.....	12
Warranty.....	13
Accessories and spare parts.....	13
EU Declaration of Conformity.....	13
Technical data.....	14

General notes



Read these original instructions and the enclosed safety instructions before using the device for the first time. Act in accordance with them.

Keep both books for future reference or for future owners.

- If the operating instructions and safety instructions are not observed, the device can be damaged and dangers could arise for users and other persons.
- Notify the dealer immediately in the case of shipping damage.
- Check the package contents when unpacking for missing accessories or for damage.

Environmental protection



The packing materials can be recycled. Please dispose of packaging in accordance with the environmental regulations.



Electrical and electronic appliances contain valuable, recyclable materials and often components such as batteries, rechargeable batteries or oil, which - if handled or disposed of incorrectly - can pose a potential threat to human health and the environment. However, these components are required for the correct operation of the appliance. Appliances marked by this symbol are not allowed to be disposed of together with the household rubbish.

Notes on the content materials (REACH)

Current information on content materials can be found at: www.kaercher.com/REACH

Intended use

- This vacuum cleaner is intended for the wet and dry cleaning of floor and wall surfaces.
- This device is suitable for vacuuming dry, non-flammable dusts that are harmful to health from machines and devices; dust class L as per EN 60335-2-69. Restrictions: No carcinogenic substances may be vacuumed.
- This device is suitable for commercial use, e.g. in hotels, schools, hospitals, factories, shops, offices, and rental companies.

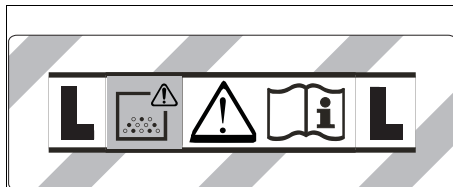
Description of the unit

Illustration A

- ① Mount for floor nozzle
- ② Suction hose
- ③ Air exit, working air
- ④ Suction head
- ⑤ Suction head lock
- ⑥ Dirt receptacle
- ⑦ Steering roller
- ⑧ Recessed grip
- ⑨ Air inlet, motor cooling air
- ⑩ Suction hose port
- ⑪ Socket (Ap Te L only)
- ⑫ Floor nozzle
- ⑬ Suction pipe
- ⑭ Main switch
- ⑮ Filter dedusting button
- ⑯ Carrying handle
- ⑰ Fastening eyelet
- ⑱ Hose hook
- ⑲ Float
- ⑳ Angle piece
- ㉑ Cartridge filter (PES)
- ㉒ Securing nut
- ㉓ Suction pipe holder
- ㉔ Mains cable
- ㉕ Type plate
- ㉖ Cable hooks

Symbols on the device

Dust class



WARNING: This device contains dusts that are harmful to your health. Emptying and maintenance, including removal of the dust bag, may only be performed by appropriately trained personnel wearing suitable personal protective equipment. Do not switch on until the entire filter system is installed.

Cartridge filter



Cartridge filter (PES)	
Order number	2.889-219.0

Preparation

1. Unpack the device and install the accessories.

Illustration B

Initial startup

⚠ WARNING

Danger from dust that is harmful to your health
Respiratory sicknesses through inhalation of dust. Do not vacuum without correctly installed filter elements, otherwise a danger to health from increased fine dust emission is present.

ATTENTION

Danger due to fine dust entering
Risk of damage to the suction motor. Never remove the cartridge filter when vacuuming.

Dry vacuuming

- The appliance is fitted with a fleece filter bag with lock latch, order no. 2.889-217.0 (5 pieces).

Note

All types of dust up to dust class L can be vacuumed with this device.

Note

The device is an industrial vacuum cleaner for vacuuming dry, non-inflammable dusts with workplace limit values (AGW) greater than or equal to 1 mg/m³.

- An additional fleece filter bag can be used when vacuuming fine dust.

Installing the fleece filter bag

1. Unlock and remove the suction head.
2. Fit the fleece filter bag.

Illustration C

3. Fit and lock the suction head.

Wet vacuum cleaning

⚠ DANGER

Danger from dust that is harmful to your health
Respiratory sicknesses through inhalation of dust. No dusts harmful to health may be vacuumed when performing wet vacuum cleaning.

Installing the squeegees

1. Remove the brush strip.
2. Install the squeegees.

Illustration D

Note

The structured side of the squeegees must face outwards.

Removing the fleece filter bag

- The fleece filter bag must always be removed when vacuuming wet substances.
1. Unlock and remove the suction head.
 2. Pull the fleece filter bag on the flange up and out.
- ### Illustration E
3. Fold in the lock latch and seal the fleece filter bag tight.
 4. Dispose of the used fleece filter bag in accordance with statutory regulations.
 5. Fit and lock the suction head.

General

- We recommend not using the "Semi-automatic filter dedusting" function button when vacuuming wet dirt with the crevice nozzle or upholstery nozzle (optional) when sucking mainly water out of a container.
- On completion of wet vacuum cleaning: Clean the cartridge filter using the filter dedusting function. Clean the container with a moist cloth and dry it off.


Clip connection

The suction hose is equipped with a clip system. All accessory parts with a nominal width of 35 mm can be connected.

Illustration F

Operation

Main switch

0	Device OFF
1 ON	Device ON Semi-automatic filter dedusting: ON Socket: OFF
 2 ON	Device ON Semi-automatic filter dedusting: ON Socket: ON

Switching on the device

1. Connect the mains plug.
2. Set the main switch to the desired program.

Working with power tools

Only for devices with a built-in socket:

⚠ DANGER

Danger of electric shock

Risk of injury and damage.

The socket is only intended for direct connection of power tools to the vacuum cleaner. Any other use of the socket is prohibited.

1. Plug the mains plug of the power tool into the power socket on the vacuum cleaner. The vacuum cleaner is in Standby mode.
2. Set the main switch to program "2".

Note

The vacuum cleaner is automatically switched on and off with the power tool.

Note

The vacuum cleaner has a startup delay of up to 0.5 seconds and an after-running time of up to 5 seconds.

Note

See the Technical data for the permissible power rating of the power tool.

3. Remove the angle piece from the suction hose.

Illustration G

4. Unscrew the clip connection.
5. Screw on the rubber sleeve.
6. Connect the rubber sleeve to the power tool.

Illustration H

Semi-automatic filter dedusting

Note

Actuating the filter dedusting every 5-10 minutes extends the working time of the cartridge filter.

Note

The semi-automatic filter dedusting can only be switched on when the device is switched on.

1. Press the semi-automatic filter dedusting button 5x. The cartridge filter is then cleaned by a blast of air (pulsing noise).
2. Power dedusting (for particularly severe contamination of the cartridge filter): Close off the suction pipe or angle piece with your hand and press the semi-automatic filter dedusting button 5x at the same time.

Draining the dirt receptacle

⚠ WARNING

Waste water hazard

Environmental pollution

Observe local waste water treatment regulations.

- The suction duct is equipped with a float.
 - When the maximum permissible waste water level in the container is reached, the suction volume is interrupted.
1. Switch off the device at the main switch.
 2. Empty the container.

Switching off the device

1. Press the semi-automatic filter dedusting button 5x.
2. Switch off the device at the main switch.
3. Pull out the mains plug.

Each time after use

1. Empty the container.
2. Vacuum off the inside and outside of the device and clean with a moist cloth.

Storing the device

1. Store the suction pipe, suction hose and mains cable as shown in the illustration.

Illustration I

2. Store the device in a dry room and secure it against unauthorised use.

Transport

⚠ CAUTION

Failure to observe the weight

Risk of injury and damage

Be aware of the weight of the device during transportation.

1. Remove the suction hose with floor nozzle from the support. Carry the device by the carrying handle and suction pipe.
2. When transporting the device in vehicles, secure it to prevent it from slipping or overturning in accordance with the respective valid guidelines.

Storage

⚠ CAUTION

Failure to observe the weight

Risk of injury and damage

Be aware of the weight of the device during storage.

The device may only be operated indoors.

Care and service

⚠ DANGER

Danger of electric shock

Injuries due to touching live parts

Switch off the device.

Remove the mains plug.

Dust extraction machines are safety devices for the prevention or elimination of hazards according to the German BGV A1.

ATTENTION

Care agents containing silicone

These can attach plastic components.

Do not use care agents containing silicone for cleaning.

- You can perform basic maintenance and care work yourself.
- Clean the surface of the device and the interior of the container regularly with a moist cloth.

Changing the cartridge filter

1. Unlock and remove the suction head.
2. Turn the suction head by 180 ° and set it down.
3. Unscrew the securing nut.
4. Remove the cartridge filter.
5. Dispose of the used cartridge filter in accordance with statutory regulations.
6. Install new cartridge filter.
7. Insert and tighten the securing nut.
8. Fit and lock the suction head.

Changing the fleece filter bag

1. Unlock and remove the suction head.
2. Pull the fleece filter bag on the flange up and out.

Illustration E

3. Fold in the lock latch and seal the fleece filter bag tight.
4. Dispose of the used fleece filter bag in accordance with statutory regulations.
5. Fit the new fleece filter bag.
6. Fit and lock the suction head.

Troubleshooting guide

⚠ DANGER

Danger of electric shock

Injuries due to touching live parts

Switch off the device.

Remove the mains plug.

Note

The device must be switched off immediately if a malfunction occurs (e.g. filter breakage). The malfunction must be eliminated before switching the device on again.

Suction turbine does not start up

1. Check the socket and the power supply fuse.
2. Check the mains cable, mains plug, and (if necessary) the socket on the device.
3. Switch on the device.

Suction turbine runs, but the device does not suck

Float closes suction duct

1. Empty the dirt receptacle.

Suction power decreases

1. Remove any blockages from the suction nozzle, suction pipe, suction hose or cartridge filter.
2. Change the filled fleece filter bag.
3. Press the semi-automatic filter dedusting button 5x with the device switched on.
4. Change the cartridge filter.

Escaping dust when vacuuming

1. Check that the cartridge filter is correctly fitted.
2. Change the cartridge filter.

Semi-automatic filter dedusting not working

1. Suction hose not connected.

Semi-automatic filter dedusting does not switch off

1. Contact Customer Service.

Semi-automatic filter dedusting cannot be switched on

1. Contact Customer Service.

Customer Service department

If the malfunction cannot be corrected, the device must be checked by the Customer Service department.

Warranty

The warranty conditions issued by our relevant sales company apply in all countries. We shall remedy possible malfunctions on your appliance within the warranty period free of cost, provided that a material or manufacturing defect is the cause. In a warranty case, please contact your dealer (with the purchase receipt) or the next authorised customer service site. (See overleaf for the address)

Accessories and spare parts

Only use original accessories and original spare parts. They ensure that the appliance will run fault-free and safely.

Information on accessories and spare parts can be found at www.kaercher.com.

EU Declaration of Conformity

We hereby declare that the machine described below complies with the relevant basic safety and health requirements in the EU Directives, both in its basic design and construction as well as in the version placed in circulation by us. This declaration is invalidated by any changes made to the machine that are not approved by us.

Product: Wet/dry vacuum cleaner

Type: 1.378-xxx

Currently applicable EU Directives

2006/42/EC (+2009/127/EC)

2011/65/EU

2014/30/EU

Harmonised standards used

EN 50581

EN 55014-1: 2017

EN 55014-2: 2015

EN 60335-1

EN 60335-2-69

EN 61000-3-2: 2014

EN 61000-3-3: 2013

EN 62233: 2008

National standards used

-

The signatories act on behalf of and with the authority of the company management.



H. Jenner

Chairman of the Board of Management



S. Reiser

Director Regulatory Affairs & Certification

Documentation supervisor: S. Reiser

Alfred Kärcher SE & Co. KG

Alfred-Kärcher-Str. 28 - 40


71364 Winnenden (Germany)

Ph.: +49 7195 14-0

Fax: +49 7195 14-2212

Winnenden, 2019/10/01

Technical data

		NT 22/1 Ap L	NT 22/1 Ap Te L
Electrical connection			
Mains voltage	V	220-240	220-240
Phase	~	1	1
Power frequency	Hz	50-60	50-60
Degree of protection		IPX4	IPX4
Protection class		II	
Protection class			I
Nominal power	W	1200	1200
Maximum power	W	1300	1300
Power rating of the device socket (EU)	W		100-2100
Device performance data			
Tank content	l	22	22
Fluid filling quantity	l	13	13
Air quantity (max.)	m ³ /h	130	130
Vacuum (max.)	kPa (mbar)	19,0 (190)	19,0 (190)
Dimensions and weights			
Typical operating weight	kg	5,7	6,1
Length x width x height	mm	380 x 370 x 480	380 x 370 x 480
Diameter of the suction hose	mm	35	35
Length of the suction hose	m	1,9	1,9
Determined values in acc. with EN 60335-2-69			
Sound pressure level L _{pA}	dB(A)	71	71
Uncertainty K _{pA}	dB(A)	1	1
Hand-arm vibration value	m/s ²	<2,5	<2,5
Uncertainty K	m/s ²	0,2	0,2
Mains cable			
Power cord type	mm ²	H05VV-F 2x0,75	H05VV-F 3x1,5
Part number (EU)		6.650-818.0	6.650-332.0
Cable length	m	6	6

Subject to technical modifications.

Περιεχόμενα

Γενικές υποδείξεις.....	56
Προστασία του περιβάλλοντος	56
Προβλεπόμενη χρήση	56
Περιγραφή συσκευής.....	56
Σύμβολα επάνω στη συσκευή	56
Προετοιμασία.....	57
Έναρξη χρήσης	57
Χειρισμός.....	57
Μεταφορά.....	58
Αποθήκευση	58
Φροντίδα και συντήρηση	58
Αντιμετώπιση βλαβών	59
Εγγύηση	59
Παρελκόμενα και ανταλλακτικά.....	59
Δήλωση συμμόρφωσης ΕΕ	59
Τεχνικά χαρακτηριστικά	60

Γενικές υποδείξεις



Πριν από την πρώτη χρήση της συσκευής, διαβάστε αυτό το εγχειρίδιο οδηγιών χρήσης καθώς και τις

συνημμένες υποδείξεις ασφαλείας. Εφαρμόζετε αυτές τις οδηγίες.

Φυλάξτε τα δύο βιβλαράκια για μεταγενέστερη χρήση ή για τον επόμενο ιδιοκτήτη.

- Η μη τήρηση των οδηγιών χρήσης, καθώς και των υποδείξεων ασφαλείας, μπορεί να έχει ως συνέπεια βλάβες στη συσκευή ή κινδύνους για τον χειριστή ή άλλα άτομα.
- Σε περίπτωση ζημιάς από τη μεταφορά ειδοποιήστε αμέσως το κατάστημα αγοράς.
- Κατά το άνοιγμα της συσκευασίας, ελέγξτε το περιεχόμενο για τυχόν ελλείψεις σε εξαρτήματα καθώς και για ζημιές.

Προστασία του περιβάλλοντος



Τα υλικά συσκευασίας είναι ανακυκλώσιμα.

Απορρίπτετε τις συσκευασίες με περιβαλλοντικά ορθό τρόπο.



Οι ηλεκτρικές και ηλεκτρονικές συσκευές περιέχουν πολύτιμα ανακυκλώσιμα υλικά και, συχνά, εξαρτήματα όπως μπαταρίες απλές, επαναφορτιζόμενες ή λάδια, τα οποία σε περίπτωση λανθασμένης χρήσης ή απόρριψης μπορούν να θέσουν σε κίνδυνο την ανθρώπινη υγεία και το περιβάλλον. Ωστόσο, αυτά τα συστατικά είναι απαραίτητα για τη σωστή λειτουργία της συσκευής. Οι συσκευές που φέρουν αυτό το σύμβολο δεν επιτρέπεται να απορρίπτονται μαζί με τα οικιακά απορρίμματα.

Υποδείξεις σχετικά με συστατικά (REACH)

Ενημερωμένες πληροφορίες σχετικά με τα συστατικά είναι διαθέσιμες στη διεύθυνση: www.kaercher.com/REACH

Προβλεπόμενη χρήση

- Αυτή η ηλεκτρική σκούπα προορίζεται για τον υγρό και τον ξηρό καθαρισμό επιφανειών δαπέδων και τοίχων.
- Η συσκευή ενδείκνυται για την αναρρόφηση ξηρής, μη εύφλεκτης, βλαβερής για την υγεία σκόνης από μηχανήματα και συσκευές. Κατηγορία σκόνης βαθμίδας L κατά EN 60335-2-69. Περιορισμός: Δεν επιτρέπεται η αναρρόφηση καρκινογόνων ουσιών.

- Η συσκευή αυτή προορίζεται για επαγγελματική χρήση, π.χ. σε ξενοδοχεία, σχολεία, νοσοκομεία, εργοστάσια, καταστήματα, γραφεία και εταιρείες ενδοκιάσεως.

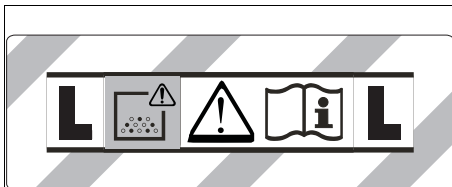
Περιγραφή συσκευής

Εικόνα Α

- 1 Υποδοχή για ακροφύσιο δαπέδου
- 2 Ελαστικός σωλήνας αναρρόφησης
- 3 Έξοδος αέρα, αέρας εργασίας
- 4 Κεφαλή αναρρόφησης
- 5 Ασφάλιση της κεφαλής αναρρόφησης
- 6 Δοχείο ρύπων
- 7 Οδηγός μάντα
- 8 Κοίλωμα χειρολαβής
- 9 Είσοδος αέρα, ψύξης κινητήρα
- 10 Στόμιο αναρρόφησης
- 11 Πρίζα (μόνο Tact Te L)
- 12 Ακροφύσιο δαπέδου
- 13 Σωλήνας αναρρόφησης
- 14 Γενικός διακόπτης
- 15 Επαφείας καθαρισμού φίλτρου
- 16 Λαβή μεταφοράς
- 17 Θηλιά στερέωσης
- 18 Άγκιστρο ελαστικού σωλήνα
- 19 Φλοτέρ
- 20 Καμπύλη
- 21 Κυλινδρικό φίλτρο (PES)
- 22 Παξιμάδι ασφάλισης
- 23 Στήριγμα για σωλήνα αναρρόφησης
- 24 Ηλεκτρικό καλώδιο
- 25 Πινακίδα τύπου
- 26 Άγκιστρο καλωδίου

Σύμβολα επάνω στη συσκευή

Κατηγορία σκόνης



ΠΡΟΕΙΔΟΠΟΙΗΣΗ: Η συσκευή αυτή περιέχει σκόνη βλαβερή για την υγεία. Η εκκένωση και η συντήρηση, συμπεριλαμβανομένης της αφαίρεσης της σκούλας σκόνης, πρέπει να εκτελούνται μόνο από ειδικούς, οι οποίοι φορούν κατάλληλο εξοπλισμό προστασίας. Να μην ενεργοποιηθεί, πριν εγκατασταθεί ολόκληρο το σύστημα φιλτραρίσματος.

Κυλινδρικό φίλτρο



Κυλινδρικό φίλτρο (PES)
Κωδικός παραγγελίας 2.889-219.0

Προετοιμασία

1. Αφαιρέστε τη συσκευασία της συσκευής και τοποθετήστε τα εξαρτήματα.
Εικόνα Β

Εναρξη χρήσης

⚠ ΠΡΟΕΙΔΟΠΟΙΗΣΗ

Κίνδυνος από σκόνη βλαβερή για την υγεία
Αναπνευστικά νοσήματα λόγω εισπνοής σκόνης.
Μην κάνετε αναρρόφηση χωρίς το στοιχείο φίλτρου, διότι διαφορετικά θα προκληθούν προβλήματα υγείας λόγω αυξημένης εξαγωγής λεπτής σκόνης.

ΠΡΟΣΟΧΗ

Κίνδυνος από είσοδο λεπτής σκόνης
Κίνδυνος πρόκλησης ζημιάς στο μοτέρ αναρρόφησης.
Κατά την απορρόφηση ποτέ μην αφαιρείτε το κυλινδρικό φίλτρο.

Ξηρή αναρρόφηση

- Η συσκευή διαθέτει φιλτράσοκο με γλώσσα ασφάλισης, κωδ. παραγγελίας 2.889-217.0 (5 τεμάχια).

Υπόδειξη

Με αυτή τη συσκευή μπορούν να αναρροφηθούν όλα τα είδη σκόνης έως την κατηγορία σκόνης L.

Υπόδειξη

Η συσκευή ενδείκνυται για βιομηχανική χρήση ως ηλεκτρική σκούπα αναρρόφησης ξηρής, μη εύφλεκτης σκόνης με οριακές τιμές επαγγελματικής έκθεσης («OEL») από 1 mg/m^3 .

- Κατά την αναρρόφηση λεπτής σκόνης μπορεί να χρησιμοποιηθεί επιπλέον μία τσόχινη σακούλα φίλτρου.

Τοποθέτηση τσόχινης σακούλας φίλτρου

1. Απασφαλίστε και αφαιρέστε την κεφαλή αναρρόφησης.
2. Τοποθετήστε την τσόχινη σακούλα φίλτρου.
Εικόνα C
3. Τοποθετήστε και ασφαλίστε την κεφαλή αναρρόφησης.

Υγρή αναρρόφηση

⚠ ΚΙΝΔΥΝΟΣ

Κίνδυνος από σκόνη βλαβερή για την υγεία
Αναπνευστικά νοσήματα λόγω εισπνοής σκόνης.
Κατά την υγρή αναρρόφηση δεν επιτρέπεται η αναρρόφηση σκόνης που είναι βλαβερή για την υγεία.

Συναρμολόγηση λαστιχένιου χειλιών

1. Αποσυναρμολογήστε τη λωρίδα βουρτσών.
Εικόνα D
2. Τοποθετήστε τα λαστιχένια χείλη.

Υπόδειξη

Η ανάγλυφη πλευρά του ελαστικού χείλους πρέπει να είναι στραμμένη προς τα έξω.

Αφαίρεση της σακούλας φίλτρου

- Κατά την αναρρόφηση υγρών ρύπων πρέπει να αφαιρείτε πάντοτε τη σακούλα φίλτρου.
1. Απασφαλίστε και αφαιρέστε την κεφαλή αναρρόφησης.

2. Τραβήξτε προς τα πάνω και βγάλτε τη σακούλα φίλτρου κρατώντας την από την ενίσχυση.
Εικόνα E
3. Κλείστε το γλωσσίδι και κλείστε καλά την τσόχινη σακούλα.
4. Ανακυκλώστε τη χρησιμοποιημένη σακούλα φίλτρου σύμφωνα με την ισχύουσα νομοθεσία.
5. Τοποθετήστε και ασφαλίστε την κεφαλή αναρρόφησης.

Γενικά

- Κατά την αναρρόφηση υγρών ακαθαρσιών με το ακροφύσιο αρμών ή συμπυκνωτή (επιλογή) ή όταν πρόκειται να αναρροφηθεί κυρίως νερό από δοχείο, συνιστούμε να μην χρησιμοποιείται ο επαφάσης της λειτουργίας "Ημιαυτόματου καθαρισμού φίλτρου".
- Μετά το πέρας της υγρής αναρρόφησης: Καθαρίστε το κυλινδρικό φίλτρο με το σύστημα καθαρισμού φίλτρου. Καθαρίστε το δοχείο με ένα υγρό πανί και στεγνώστε το.


Σύνδεσμος κλιπ

Ο ελαστικός σωλήνας αναρρόφησης είναι εξοπλισμένος με σύστημα κουμπωτού συνδέσμου. Μπορούν να συνδεθούν όλα τα εξαρτήματα με ονομαστικό πλάτος 35 mm.

Εικόνα F

Χειρισμός

Γενικός διακόπτης

0	Συσκευή OFF
1 ON	Συσκευή ON Ημιαυτόματου καθαρισμού του φίλτρου: ON Πρίζα: OFF
 2 ON	Συσκευή ON Ημιαυτόματου καθαρισμού του φίλτρου: ON Πρίζα: ON

Ενεργοποίηση συσκευής

1. Συνδέστε το φως ρεύματος.
2. Ρυθμίστε τον κύριο διακόπτη στο επιθυμητό πρόγραμμα.

Εργασία με ηλεκτρικά εργαλεία

Μόνο για συσκευές με ενσωματωμένη πρίζα:

⚠ ΚΙΝΔΥΝΟΣ

Κίνδυνος ηλεκτροπληξίας

Κίνδυνος τραυματισμού και πρόκλησης ζημιάς.
Η πρίζα προορίζεται αποκλειστικά για την άμεση σύνδεση ηλεκτρικών εργαλείων στην ηλεκτρική σκούπα. Δεν επιτρέπεται καμία άλλη χρήση της πρίζας.

1. Συνδέστε το φως του ηλεκτρικού εργαλείου στην ηλεκτρική σκούπα. Η ηλεκτρική σκούπα βρίσκεται σε κατάσταση αναμονής.
2. Ρυθμίστε τον γενικό διακόπτη στο πρόγραμμα 2.

Υπόδειξη

Η ηλεκτρική σκούπα ενεργοποιείται και απενεργοποιείται αυτόματα μαζί με το ηλεκτρικό εργαλείο.

Υπόδειξη

Η ηλεκτρική σκούπα ενεργοποιείται με καθυστέρηση 0,5 δευτερολέπτων και απενεργοποιείται με καθυστέρηση 5 δευτερολέπτων.

Υπόδειξη

Ισχύς σύνδεσης ηλεκτρικών εργαλείων, βλ. Τεχνικά χαρακτηριστικά.

3. Αφαιρέστε την καμπίλη του ελαστικού σωλήνα αναρρόφησης.

Εικόνα G

4. Ξεβιδώστε τη σύνδεση κλιπ.

5. Βιδώστε τη χειρολαβή από ελαστικό.

6. Συνδέστε τη χειρολαβή από ελαστικό στο ηλεκτρικό εργαλείο.

Εικόνα H

Ημιαυτόματος καθαρισμός του φίλτρου

Υπόδειξη

Η ενεργοποίηση του καθαρισμού φίλτρου ανά 5-10 λεπτά αυξάνει τη διάρκεια ζωής του κυλινδρικού φίλτρου.

Υπόδειξη

Η ενεργοποίηση του ημιαυτόματου καθαρισμού φίλτρου είναι δυνατή μόνον όταν η συσκευή είναι ενεργοποιημένη.

1. Πατήστε το πλήκτρο ημιαυτόματου καθαρισμού του φίλτρου 5 φορές. Το κυλινδρικό φίλτρο καθαρίζεται με ρεύμα αέρα (παλμικός ήχος).
2. Ισχυρός καθαρισμός (για πολύ λερωμένο στοιχείο κυλινδρικού φίλτρου): Κλείστε τον αγωγό αναρρόφησης ή την καμπίλη με το χέρι και ταυτόχρονα πιέστε 5x το πλήκτρο ημιαυτόματου καθαρισμού φίλτρου.

Αδειάστε τον κάδο απορριμμάτων

Δ ΠΡΟΕΙΔΟΠΟΙΗΣΗ

Κίνδυνος από λύματα

Μόλυνση του περιβάλλοντος

Πρέπει τους τοπικούς κανονισμούς επεξεργασίας υγρών αποβλήτων.

- Το κανάλι βαλβίδας εισαγωγής διαθέτει πλωτήρα.
 - Όταν επιτευχθεί η μέγιστη επιτρεπτή στάθμη αποβλήτων στο δοχείο, διακόπεται η ροή παρακινούμενου μέσου.
1. Απενεργοποιήστε τη συσκευή από τον γενικό διακόπτη.
 2. Αδειάστε το δοχείο.

Απενεργοποίηση συσκευής

1. Πατήστε το πλήκτρο ημιαυτόματου καθαρισμού του φίλτρου 5 φορές.
2. Απενεργοποιήστε τη συσκευή από τον γενικό διακόπτη.
3. Αποσυνδέστε το φως ρεύματος.

Έπειτα από κάθε λειτουργία

1. Αδειάστε το δοχείο.
2. Καθαρίστε τη συσκευή εσωτερικά και εξωτερικά με αναρρόφηση και σκούπισμα με ένα υγρό πανί.

Αποθήκευση συσκευής

1. Φυλάξτε τον σωλήνα αναρρόφησης, τον ελαστικό σωλήνα αναρρόφησης και το καλώδιο τροφοδοσίας σύμφωνα με τις εικόνες.

Εικόνα I

2. Τοποθετήστε τη συσκευή σε στεγνό χώρο και ασφαλίστε την ώστε να μην μπορεί να χρησιμοποιηθεί από αναμμένα άτομα.

Μεταφορά

Δ ΠΡΟΣΟΧΗ

Μη τήρηση των οδηγιών σχετικά με το βάρος Κίνδυνος τραυματισμού και πρόκλησης ζημιών
Κατά τη μεταφορά προσέξτε το βάρος του μηχανήματος.

1. Βγάλτε το σωλήνα αναρρόφησης μαζί με το ακροφύσιο δαπέδου από το στήριγμα. Για να μεταφέρετε τη συσκευή, κρατήστε την από τη λαβή μεταφοράς και το σωλήνα αναρρόφησης.
2. Κατά τη μεταφορά με οχήματα στερεώστε τη συσκευή σύμφωνα με τις ισχύουσες οδηγίες ώστε να μην γλιστρήσει και να μην πέσει.

Αποθήκευση

Δ ΠΡΟΣΟΧΗ

Μη τήρηση των οδηγιών σχετικά με το βάρος Κίνδυνος τραυματισμού και πρόκλησης ζημιών
Κατά την αποθήκευση προσέξτε το βάρος της συσκευής.

Η συσκευή μπορεί να αποθηκεύεται μόνο σε εσωτερικούς χώρους.

Φροντίδα και συντήρηση

Δ ΚΙΝΔΥΝΟΣ

Κίνδυνος ηλεκτροπληξίας

Τραυματισμοί από την επαφή με εξαρτήματα που διαρρέονται από ρεύμα

Θέστε τη συσκευή εκτός λειτουργίας.

Αποσυνδέστε το φως από την πρίζα.

Οι μηχανές αναρρόφησης σκόνης είναι συστήματα ασφαλείας για την πρόληψη ή αποφυγή κινδύνων υπό την έννοια του γερμανικού κανονισμού BGV A1.

ΠΡΟΣΟΧΗ

Σιλικονούχα μέσα περιποίησης

Τα πλαστικά μέρη μπορούν να προσβληθούν.

Για τον καθαρισμό μην χρησιμοποιείτε σιλικονούχα μέσα περιποίησης.

- Εύκολες εργασίες συντήρησης και φροντίδας μπορείτε να τις εκτελέετε και μόνοι σας.
- Η επιφάνεια της συσκευής και η εσωτερική πλευρά του δοχείου πρέπει να καθαρίζονται τακτικά με υγρό πανί.

Αλλάξτε το κυλινδρικό φίλτρο

1. Απασφαλίστε και αφαιρέστε την κεφαλή αναρρόφησης.
2. Γυρίστε την κεφαλή αναρρόφησης κατά 180° και τοποθετήστε την κάτω.
3. Ξεβιδώστε το παξιμάδι ασφάλισης.
4. Αφαιρέστε το κυλινδρικό φίλτρο.
5. Ανακυκλώστε το χρησιμοποιημένο κυλινδρικό φίλτρο σύμφωνα με την ισχύουσα νομοθεσία.
6. Τοποθετήστε το νέο κυλινδρικό φίλτρο.
7. Τοποθετήστε και σφίξτε το παξιμάδι ασφάλισης.
8. Τοποθετήστε και ασφαλίστε την κεφαλή αναρρόφησης.

Αντικατάσταση της σακούλας φίλτρου

1. Απασφαλίστε και αφαιρέστε την κεφαλή αναρρόφησης.
2. Τραβήξτε προς τα πάνω και βγάλτε τη σακούλα φίλτρου κρατώντας την από την ενίσχυση.
Εικόνα E
3. Κλείστε το γλωσσίδι και κλείστε καλά την τσόχινη σακούλα.
4. Ανακυκλώστε τη χρησιμοποιημένη σακούλα φίλτρου σύμφωνα με την ισχύουσα νομοθεσία.

5. Τοποθετήστε τη νέα σακούλα φίλτρου.
6. Τοποθετήστε και ασφαλίστε την κεφαλή αναρρόφησης.

Αντιμετώπιση βλαβών

Δ ΚΙΝΔΥΝΟΣ

Κίνδυνος ηλεκτροπληξίας

Τραυματισμοί από την επαφή με εξαρτήματα που διαρρέονται από ρεύμα

Θέστε τη συσκευή εκτός λειτουργίας.

Αποσυνδέστε το φως από την πρίζα.

Υπόδειξη

Αν εμφανιστεί κάποια βλάβη (π.χ. σπάσιμο φίλτρου), πρέπει αμέσως να απενεργοποιήσετε τη συσκευή. Η βλάβη πρέπει να επισκευαστεί πριν ενεργοποιηθεί ξανά η συσκευή.

Ο στρόβιλος αναρρόφησης δεν λειτουργεί

1. Ελέγξτε την πρίζα και την ηλεκτρική ασφάλεια.
2. Ελέγξτε το ηλεκτρικό καλώδιο και, κατά περίπτωση, την πρίζα της συσκευής.
3. Ενεργοποιήστε τη συσκευή.

Ο στρόβιλος αναρρόφησης λειτουργεί, αλλά η συσκευή δεν αναρροφά

Ο πλωτήρας κλείνει το κανάλι αναρρόφησης

H Αδειάστε τον κάδο απορριμμάτων.

1 Αναρροφητική ισχύς μειώνεται

1. Απομακρύνετε ό,τι φράζει το ακροφύσιο αναρρόφησης, τον σωλήνα αναρρόφησης, τον ελαστικό σωλήνα αναρρόφησης ή το κυλινδρικό φίλτρο.
2. Αντικαταστήστε τη γεμάτη σακούλα φίλτρου.
3. Πατήστε τον επαφέα ημιαυτόματου καθαρισμού του φίλτρου 5 φορές με ενεργοποιημένη τη συσκευή.
4. Αλλάξτε το κυλινδρικό φίλτρο.

Διαρροή σκόνης κατά την αναρρόφησης

1. Ελέγξτε τη σωστή θέση συναρμολόγησης του κυλινδρικού φίλτρου.
2. Αλλάξτε το κυλινδρικό φίλτρο.

Ο ημιαυτόματος καθαρισμός του φίλτρου δεν λειτουργεί

1. Ο ελαστικός σωλήνας αναρρόφησης δεν είναι συνδεδεμένος.

Ο ημιαυτόματος καθαρισμός του φίλτρου δεν απενεργοποιείται

1. Ειδοποιήστε το τμήμα εξυπηρέτησης πελατών.

Ο ημιαυτόματος καθαρισμός φίλτρου δεν ενεργοποιείται

1. Ειδοποιήστε το τμήμα εξυπηρέτησης πελατών.

Υπηρεσία εξυπηρέτησης πελατών

Εάν δε διορθωθεί η βλάβη, πρέπει να γίνει έλεγχος της συσκευής από την υπηρεσία εξυπηρέτησης πελατών.

Εγγύηση

Σε κάθε χώρα ισχύουν οι όροι εγγύησης οι οποίοι εκδίδονται από την αρμόδια εταιρεία διανομής μας. Τυχόν βλάβες στη συσκευή σας επιδιορθώνονται από εμάς χωρίς χρέωση εντός της προθεσμίας εγγύησης, εφόσον οφείλονται σε σφάλμα υλικού ή κατασκευής. Σε περίπτωση εγγύησης απευθυνθείτε στον προμηθευτή σας ή το πλησιέστερο εξουσιοδοτημένο τμήμα εξυπηρέτησης πελατών, προσκομίζοντας το παραστατικό της αγοράς.
(για διευθύνσεις βλέπε την πίσω σελίδα)

Παρελκόμενα και ανταλλακτικά

Χρησιμοποιείτε μόνο γνήσια παρελκόμενα και γνήσια ανταλλακτικά, καθώς αυτά εγγυώνται την ασφαλή και απρόσκοπτη λειτουργία της συσκευής. Πληροφορίες σχετικά με τα παρελκόμενα και τα ανταλλακτικά θα βρείτε στη διεύθυνση www.kaercher.com.

Δήλωση συμμόρφωσης ΕΕ

Με το παρόν δηλώνουμε ότι η παρακάτω μηχανή λόγω του σχεδιασμού και του τύπου κατασκευής της καθώς και στην έκδοση την οποία έχουμε διαθέσει στην αγορά πληροί τις σχετικές βασικές απαιτήσεις για την ασφάλεια και την υγεία των Οδηγίων ΕΕ. Σε περίπτωση τροποποίησης της μηχανής που δεν έχει συμφωνηθεί με εμάς, αυτή η δήλωση ακυρώνεται.

Πρόϊόν: Ηλεκτρική σκούπα υγρής και ξηρής αναρρόφησης
Τύπος: 1.378-xxx

Σχετικές Οδηγίες ΕΕ


2006/42/EK (+2009/127/EK)
2011/65/EE
2014/30/EE

Εφαρμοζόμενα εναρμονισμένα πρότυπα

EN 50581
EN 55014-1: 2017
EN 55014-2: 2015
EN 60335-1
EN 60335-2-69
EN 61000-3-2: 2014
EN 61000-3-3: 2013
EN 62233: 2008

Εφαρμοζόμενα εθνικά πρότυπα

-
Οι υπογράφωντες ενεργούν κατ' εντολή και με πληρεξούσιο από το διοικητικό συμβούλιο.



H. Jenner

Chairman of the Board of Management




S. Reiser

Director Regulatory Affairs & Certification

Πληρεξούσιος τεκμηρίωσης: S. Reiser

Alfred Kärcher SE & Co. KG
Alfred-Kärcher-Str. 28 - 40
71364 Winnenden (Germany)
Τηλ.: +49 7195 14-0
Φαξ: +49 7195 14-2212
Winnenden, 2019/10/01

Τεχνικά χαρακτηριστικά

		NT 22/1 Ap L	NT 22/1 Ap Te L
Ηλεκτρική σύνδεση			
Τάση δικτύου	V	220-240	220-240
Φάση	~	1	1
Συχνότητα δικτύου	Hz	50-60	50-60
Τύπος προστασίας		IPX4	IPX4
Κατηγορία προστασίας		II	
Κατηγορία προστασίας			I
Όνομαστική ισχύς	W	1200	1200
Μέγιστη ισχύς	W	1300	1300
Τιμή ισχύος σύνδεσης πρίζας συσκευών (EU)	W		100-2100
Στοιχεία ισχύος συσκευής			
Χωρητικότητα δοχείου	l	22	22
Ποσότητα πλήρωσης υγρού	l	13	13
Ποσότητα αέρα (μέγ.)	m ³ /h	130	130
Υποπίεση (μέγ.)	kPa (mbar)	19,0 (190)	19,0 (190)
Διαστάσεις και βάρη			
Τυπικό βάρος λειτουργίας	kg	5,7	6,1
Μήκος x πλάτος x ύψος	mm	380 x 370 x 480	380 x 370 x 480
Διάμετρος ελαστικού σωλήνα αναρρόφησης	mm	35	35
Μήκος ελαστικού σωλήνα αναρρόφησης	m	1,9	1,9
Μετρημένες τιμές κατά EN 60335-2-69			
Στάθμη ηχητικής πίεσης L _{pA}	dB(A)	71	71
Αβεβαιότητα K _{pA}	dB(A)	1	1
Τιμή δονήσεων χειριού-βραχίονα	m/s ²	<2,5	<2,5
Αβεβαιότητα K	m/s ²	0,2	0,2
Καλώδιο τροφοδοσίας			
Τύπος ηλεκτρικού καλωδίου	mm ²	H05VV-F 2x0,75	H05VV-F 3x1,5
Αριθμός εξαρτήματος (EU)		6.650-818.0	6.650-332.0
Μήκος καλωδίου	m	6	6

Με την επιφύλαξη τεχνικών αλλαγών.



THANK YOU!
MERCI! DANKE! ¡GRACIAS!



Registrieren Sie Ihr Produkt und profitieren Sie von vielen Vorteilen.

Register your product and benefit from many advantages.

Enregistrez votre produit et bénéficiez de nombreux avantages.

Registre su producto y aproveche de muchas ventajas.

www.kaercher.com/welcome



Bewerten Sie Ihr Produkt und sagen Sie uns Ihre Meinung.

Rate your product and tell us your opinion.

Évaluer votre produit et dites-nous votre opinion.

Reseñe su producto y díganos su opinión.



www.kaercher.com/dealersearch

Alfred Kärcher SE & Co. KG
Alfred-Kärcher-Str. 28-40
71364 Winnenden (Germany)
Tel.: +49 7195 14-0
Fax: +49 7195 14-2212

